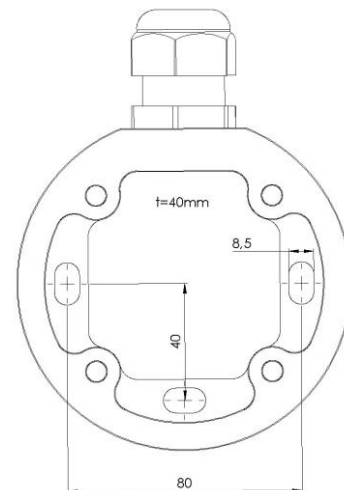


## Adapter wr


### Wandadapter für alle eBox wr Modelle Zum Anschluss bei Aufputzverkabelung

<b>Artikelnummer</b>	<b>00010063</b>
<b>Stromleitung</b>	1 x M25
Anschlussleitung	max. 5 x 6mm <sup>2</sup>
Leitung max Ø	18,7 mm
<b>Netzwerkleitung</b>	1 x M16
Anschlussleitung	CAT5/6
<b>Befestigung</b>	
Wand	3 x Schrauben u. Dübel
Wallbox	4 x M8 DIN912
<b>Einbaurichtungen</b>	0°-90°-180°-270°
<b>Material</b>	Aluminium / eloxiert
<b>Durchmesser Ø</b>	114 mm
<b>Tiefe</b>	38 mm
<b>Gewicht</b>	0.5 kg
<b>Verpackung</b>	Karton / 1 Stk.
<b>Maße L/B/H</b>	190 / 140 / 140 mm
<b>Gewicht</b>	0.20 kg



#### Verfügbare Varianten

Bestellnr.: 00010063--xx(Farbcode)

Code	Farbe	Einheit
27	 Schwarz matt (RAL 9005)	1 Stk.