

COPPER SB

Technisches Datenblatt

Allgemeine Spezifikationen

Modell	Copper SB
Farbe	Schwarz
Lademodus (IEC 61851-1)	Modus 3
Abmessungen	260x192x113 mm
Gewicht	2 kg
Betriebstemperatur	-25 °C bis 40 °C
Lagertemperatur	-40 °C bis 70 °C
Standards	CE-Kennzeichnung (LVD 2014/35/EU, EMC 2014/30/EU) IEC 61851-1, IEC 61851-22, IEC 62196-2

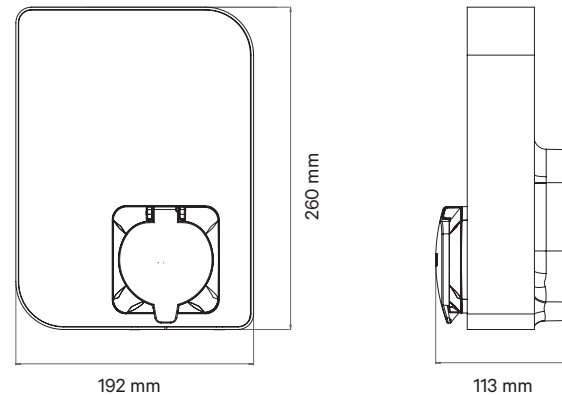
Benutzeroberfläche und Kommunikation

Konnektivität	WLAN, Ethernet, Bluetooth
Benutzeridentifikation	RFID, myWallbox App und Portal
Benutzerschnittstelle	myWallbox App und Portal ^[3]
Statusinformationen zum Ladegerät	RGB LED, myWallbox App und Portal
Enthaltene Funktionen	Power Sharing Smart
Zusätzliche Funktionen	3G/4G-Konnektivität, Power Boost

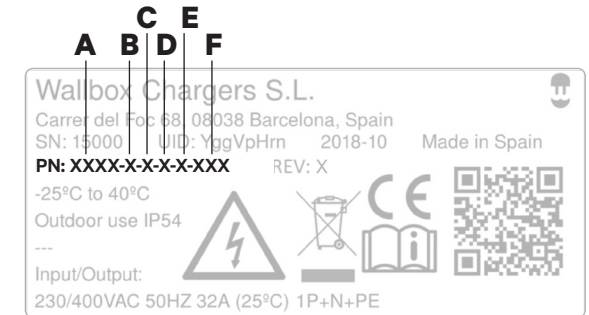
Elektronische Spezifikationen

Ladeleistung	11 kW	22 kW
Nennspannung AC ±10 %	400 V	400 V
Nennstrom	16 A (3P)	32 A (3P)
Steckertyp (IEC 62196-2)	Buchse vom Typ 2 (Verschluss optional)	
Kabelbreite	bis zu 5x 10 mm ²	
Konfigurierbarer Strom	von 6 A bis zum Nennstrom	
Nennfrequenz	50 Hz/60 Hz	
Schutzklasse	IP54/IK08	
Überspannungskategorie	KAT III	
Fehlerstromerkennung	DC 6 mA ^[1]	
RCCB	Externer RCCB erforderlich ^[2]	

Abmessungen



Aufbau der Teilenummer



	Code	Definition
A Modell	CPB1	Copper SB
B Kabel	S	Buchse
	W	Buchse mit Verschluss
C Stecker	2	Typ 2
D Stromversorgung	3	11 kW
	4	22 kW
E Zusätzliche Funktion	8	RFID + DC-Leckage
F Benutzerdefiniert	XX2	Schwarz

[1] Internes RDC-DD erfüllt die Auslösezeitmerkmale gemäß IEC 62955.

[2] Typ A oder Typ B gemäß den örtlichen Vorschriften.

[3] OCPP-kompatibel.