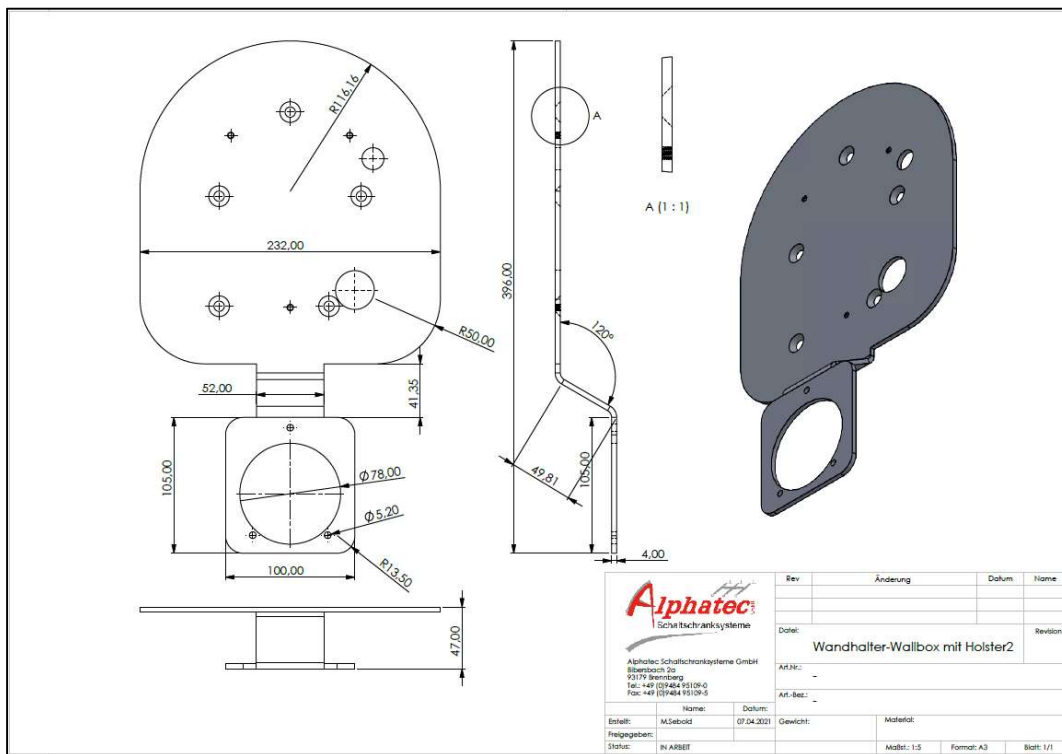




Montageplatte zur Befestigung einer Wallbox;
inklusive Halster zur Aufnahme der Ladekupplung Typ 2.

Bild

Typ:	MP-WeM
Baubreite [mm]:	232
Bauhöhe [mm]:	396
Bautiefe [mm]:	47
Material:	
Material der Platte:	Aluminium
Farbe der Platte:	Eisenglimmer Grau DB703
Halter Spritzguss:	Baltamid schwarz eingefärbt



Zeichnung