

# Copper SB

Smartes Laden = unendliche  
Möglichkeiten.



## Leistungsstarkes Laden

Mit bis zu 22 kW Ladeleistung.



## Langlebig

Installieren und nutzen  
Sie Ihr Ladegerät sicher  
drinnen und draußen.



## Zweijährige Garantie

Copper SB wurde in  
Europa designt und auf  
Langlebigkeit ausgelegt.



## Flexibel

Die eingebaute Steckdose ermöglicht das Laden aller auf dem Markt  
erhältlichen Elektrofahrzeuge.



## Einfacher Benutzerzugriff

Sicherer gemeinschaftlicher Zugang dank RFID-Karten oder der  
myWallbox-App.



## Vernetzt

Steuerung des Ladegeräts über WLAN, Bluetooth, Ethernet oder  
3G/4G (optional) von Ihren smarten Geräten aus.



## Steuerbar

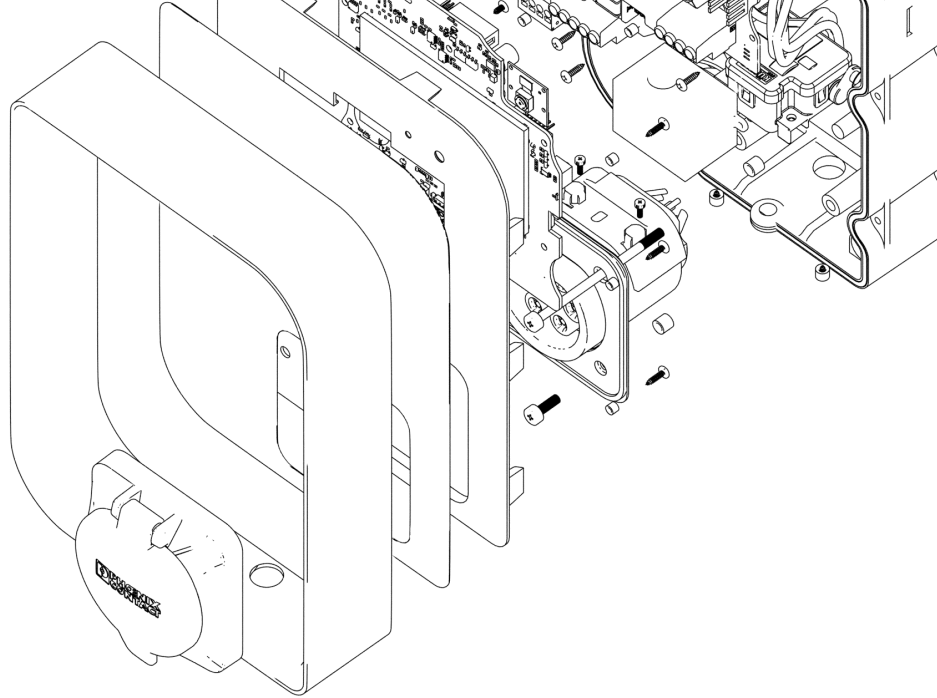
Smarte Steuerung Ihres Ladegeräts von der myWallbox-Plattform aus.



## Power Sharing

Verbinden Sie zwei oder mehr Ladegeräte mit dem gleichen  
Stromkreis und laden Sie mehrere Elektrofahrzeuge gleichzeitig.





# Produktangaben

## ALLGEMEINE DATEN

Farbe:	Schwarz
Lademodus:	Mode 3
Maße:	260 x 192 x 113 mm
Gewicht:	2 kg

## ZUGRIFF & BENUTZEROBERFLÄCHE

Konnektivität:	WLAN / Ethernet / Bluetooth 3G-4G (optional)
Benutzeridentifikation:	RFID-Karte / myWallbox-App
Benutzerschnittstelle:	myWallbox-App & -Portal
Ladestatus	RGB LED / myWallbox-App & -Portal
Enthaltene Features:	Power Sharing
Optionales Zubehör:	Power Boost / Dynamic Power Sharing / MID-Energiezähler
Kommunikationsstandard:	myWallbox / OCPP 1.6j

## TECHNISCHE DATEN

Maximale Ladeleistung:	7,4 kW (einphasig) / 22 kW (dreiphasig)
Nennspannung (AC ± 10%):	220 - 240 V (7,4 kW) 400 V (11 kW & 22 kW)
Nennstrom:	32 A (7,4 kW – einphasig) 16 A (11 kW – dreiphasig) 32 A (22 kW – dreiphasig)
Ladestecker:	Integrierte Steckdose (Typ 1 & Typ 2)
Anschlussquerschnitt:	5 x 10 mm <sup>2</sup>
Einstellbare Stromstärke:	Von 6 A bis Nennstrom
Schutzklasse:	IP54 / IK10
Fehlerstromerkennung:	DC 6 mA