

MOBILITY WALLBOX HOME

FÜR DAS LADEN VON ELEKTRO- UND HYBRIDFAHRZEUGEN | ART.-NR.: 5555911000



>>> DIE WALLBOX VON LAPP bietet Ihnen die Möglichkeit, Ihr Elektro- oder Hybridfahrzeug jederzeit zu Hause, in der Garage, im Carport, in der Tiefgarage oder am Außenstellplatz einfach zu laden. Durch die Typ 2-Steckdose kann jederzeit mit einem Standard Mode 3-Ladekabel an der Wallbox geladen werden.

VORTEILE AUF EINEN BLICK

- Schnelle und einfache Montage
- Ansprechendes und schlichtes Design
- Robuste Ausführung
- Für alle gängigen Fahrzeugtypen und -klassen
- Jederzeit einsatzbereit mit Standard Mode 3-Ladekabel
- Der Ladevorgang durch die Wallbox läuft automatisch ab und wird beendet, sobald die Batterie vollständig geladen ist.

ABMESSUNGEN UND GEWICHTE

Breite	351 mm
Höhe	486 mm
Tiefe	109 mm
Gewicht	8.960 g

BAUGRUPPE

Montage	Wandmontage
Lieferumfang	Montage- dübel, Befestigungs- schrauben

FUNKTIONEN

Ein-/Aus-Schalter integriert	Ja
DC-Fehlerstromerkennung	Ja, 6 mA
AC-Fehlerstromerkennung	Nein
Schütz-Klebedetektion	Ja
Abschaltung im Fehlerfall	Ja
Fehlerabschaltungsverfahren	Allpolig
Statusanzeige	Ja

GEHÄUSE

Einsatzhöhe	≤ 2000 m
Gehäusebasismaterial	Polycarbonat glasfaserverstärkt
Farbe	Schwarz

SYSTEMANFORDERUNGEN

Ladeleistung	11 kW
Ladespannung	230 V/400 V
Ladestrom	16 A
Anschlussystem	Steckdose Typ 2
Anzahl der Phasen	3
Fahrzeug- kommunikationsart	Control Pilot (CP), Proximity Pilot/Plug Present (PP)
Lademodus Modus	3
Schutzart	IP54
Schutzklasse	I
Überspannungs- kategorie	III
Verschmutzungsgrad	3

ANSCHLUSSDATEN (EINGANG)

Anschlussart	Schraubklemmen- anschluss
Kabelquerschnitt, max.	6 mm ²
Nenneingangsspannung	400 V
Nenneingangsstrom	16 A

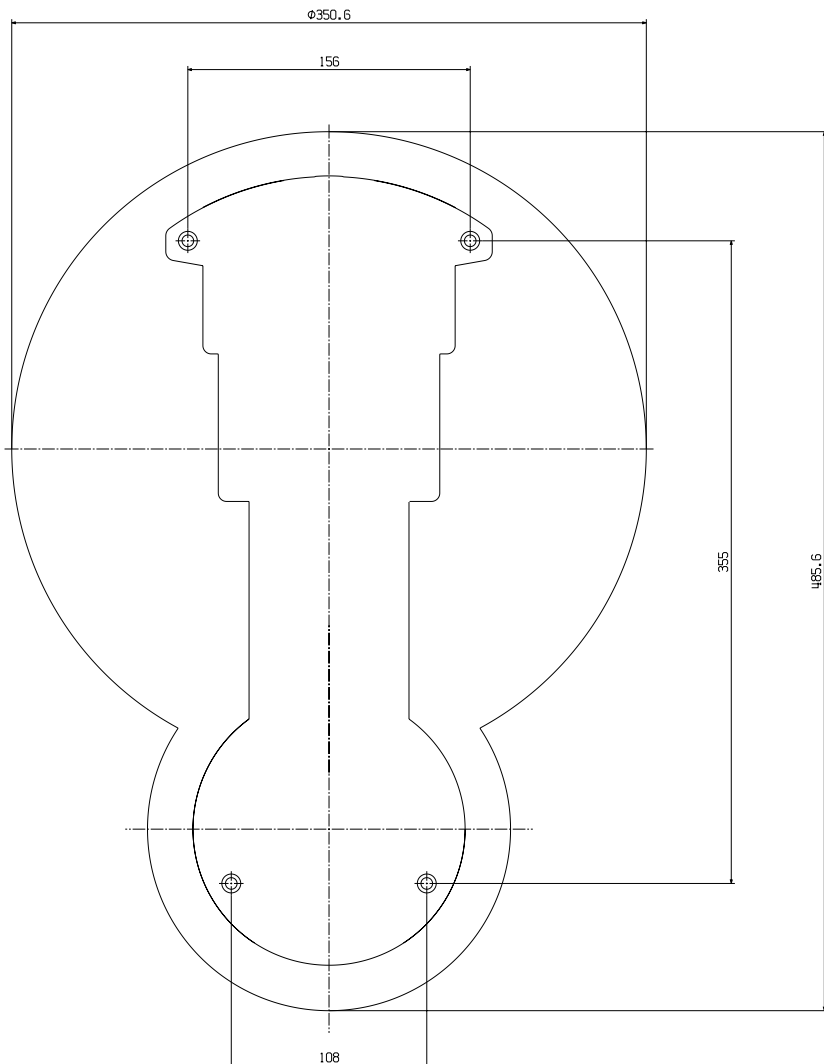
MATERIALDATEN

Betriebstemperatur max.	50 °C
Betriebstemperatur min.	-25 °C
Lagertemperatur max.	70 °C
Lagertemperatur min.	-40 °C
Relative Feuchte bei Lagerung max.	95 %

DATENBLATT

MOBILITY WALLBOX HOME

ART-NR.: 5555911000 | BOHRSCHABLONE



Lapp Mobility GmbH
Zentrale Stuttgart
Oskar-Lapp-Str. 2 · D-70565 Stuttgart
Tel.: +49 711 7838 - 04
Fax: +49 711 7838 - 3520
www.lappmobility.com