

AMTRON®

START, LIGHT, PRO, BASIC

LADESTATIONEN FÜR ELEKTROFAHRZEUGE



MENNEKES AMTRON® für den Einsatz im privaten und halb-öffentlichen Bereich

Varianten

			Schlüsselschalter
		Geeichter digitaler Energiezähler	Geeichter digitaler Energiezähler
	Personen- und Leistungsschutz	Personen- und Leistungsschutz	Personen- und Leistungsschutz
LED-Statusanzeige Stopp-Taster	LED-Statusanzeige Multifunktionstaster	LED-Statusanzeige Multifunktionstaster	LED-Statusanzeige Multifunktionstaster
Start	Light	Pro	Basic

Ladesteckdose Typ 2 (Version „T2“)

Bestellnr.		Bestellnr.		Bestellnr.		Bestellnr.	
3,7 kW	1340400	3,7 kW	1341400	3,7 kW	1342400	3,7 kW	1343400
11 kW	1340401	11 kW	1341401	11 kW	1342401	11 kW	1343401

Fest angeschlossenes Ladekabel mit Ladekupplung Typ 2 (Version „C2“)

Bestellnr.		Bestellnr.		Bestellnr.		Bestellnr.	
3,7 kW	1340200	3,7 kW	1341200	3,7 kW	1342200	3,7 kW	1343200
11 kW	1340201	11 kW	1341201	11 kW	1342201	11 kW	1343201
22 kW	1340202	22 kW	1341202	22 kW	1342202	22 kW	1343202

Fest angeschlossenes Ladekabel mit Ladekupplung Typ 1 (Version „C1“)

Bestellnr.		Bestellnr.		Bestellnr.		Bestellnr.	
3,7 kW	1340100	3,7 kW	1341100	3,7 kW	1342100	3,7 kW	1343100



Ausstattungsmerkmale

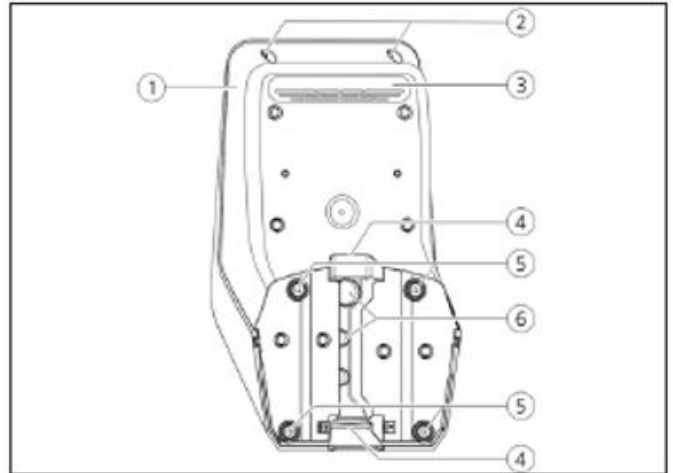
- Ladung nach Mode 3 (IEC 61851)
- Steckvorrichtungen nach IEC 62196
- Integrierte Kabelaufhängung
- Ladeleistungen bis zu 22 kW
- Versionen:
 - Ladesteckdose Typ 2
 - Fest angeschlagenes Ladekabel Typ 2 (7,5m Länge)
 - Fest angeschlagenes Ladekabel Typ 1 (7,5m Länge)
- Multifunktionstaster
 - Stopp-Funktion (parametrierbar; im Auslieferungszustand deaktiviert)
 - FI-Test (nur bei integriertem FI)
 - Reset Funktion
 - Wiedereinschalten von FI- und LS-Schaltern (nur bei integriertem FI / LS)
- Statusinformation per LED-Infofeld
- Entriegelungsfunktion bei Stromausfall (nur bei Geräten mit Ladesteckdose Typ 2)
- Gehäuse aus AMELAN®
- Anschlussfertig verdrahtet

Aufbau

Frontansicht



Rückansicht



1. Multifunktionstaster bzw. Stopp-Taster ¹⁾
2. LED- Infocfeld
3. Befestigungsschrauben für Gehäuseoberteil
4. Gehäuseoberteil
5. Energiezähler mit Sichtfenster ²⁾
6. Frontpanel
7. Schlüsselschalter ³⁾
8. Ladesteckdose Typ 2 mit Klappdeckel ⁴⁾
9. Vorgestanzte Aussparung für Zuleitung /Kabelkanal

- 1) Multifunktionstaster nur bei Light-, Pro- und Basic Varianten, Stopp- Taster nur bei Start Varianten
- 2) Nur bei Pro- und Basic Variante
- 3) Nur bei Basic Variante
- 4) Nur bei Version „T2“

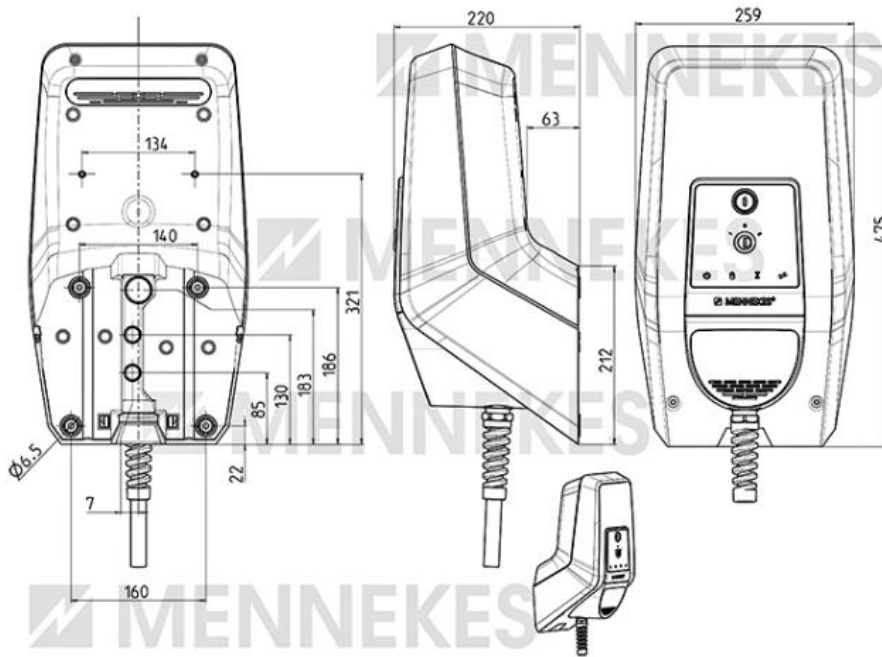
1. Gehäuseunterteil
2. Befestigungsschrauben für Gehäuseoberteil
3. Luftauslass
4. Aussparung für Zuleitung/ Kabelkanal
5. Befestigungsbohrungen
6. Kabeleinführungen

Technische Daten

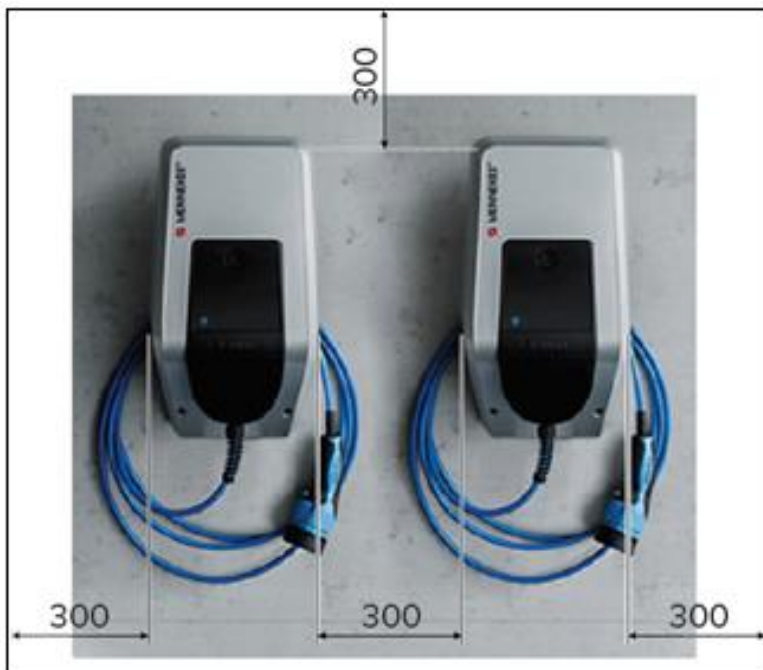
Typenabhängige Daten		3,7	11	22
Nennspannung U_N [V] AC \pm 10%		230	400	400
Nennfrequenz f_N [Hz]		50		
Nennstrom I_{nA} [A]		16	16	32
Maximale Vorsicherung [A]		Gemäß Typenschild / Konfiguration		
Maximale Ladeleistung Mode 3 [kW]		3,7	11	22
Bemessungsstrom eines Ladepunktes I_{nc} [A]		16 - 1 ph	16 - 3 ph	32 - 3 ph
Klemmleiste Versorgungsleitung	Anschlussklemmen	3 x 6 mm ²	5 x 6 mm ²	5 x 10 mm ²
	Klemmbereich	starr 3 x 6 mm ² flexibel 3 x 4 mm ²	starr 5 x 6 mm ² flexibel 5 x 4 mm ²	starr 5 x 10 mm ² flexibel 5 x 6 mm ²
	Anzugsdrehmoment	max. 0,8/ 1,8 Nm	max. 0,8/ 1,8 Nm	max. 1,8 Nm
Bemessungsisolationsspannung U_i [V]		500		
Bemessungsstoßspannungsfestigkeit U_{imp} [kV]		4		
Bedingter Bemessungs Kurzschlussstrom I_{cc} [kA]		10		
Bemessungsbelastungsfaktor RDF		1		
System nach Art der Erdverbindung		TN/TT		
EMV Einteilung		A+B		
Schutzklasse		II		
Schutzart		<ul style="list-style-type: none"> • IP 44: Gerät mit fest angeschlossenem Ladekabel • IP 54: Gerät mit Klappdeckel 		
Überspannungskategorie		III		
Schlagfestigkeit		IK 10		
Verschmutzungsgrad		3		
Aufstellung		Freiluft		
Ortsfest/ Ortsveränderlich		Ortsfest		
Verwendung		ACSEV		
Äußere Bauform		Wandmontage		
Maße H x B x T [mm]		475 x 259 x 220		
Gewicht [kg]		5 - 8,5		
Standard		IEC 61851, DIN IEC / TS 61439-7		

Zulässige Umgebungsbedingungen	
Umgebungstemperatur	-25...+40 °C
Durchschnittstemperatur in 24 Stunden	< 35 °C
Höhenlage	Max. 2000m über dem Meeresspiegel
Relative Luftfeuchte	Max. 95 % (nicht kondensierend)

Abmessungen [mm]



Montageabstände [mm]



Referenzen



Parkhaus Hamburg Speicherstadt



Broschüre „Charge up your day“

MENNEKES

Elektrotechnik GmbH & Co. KG

Aloys-Mennekes-Straße 1
57399 KIRCHHUNDEM
GERMANY

Phone: + 49 2723 41-1

Fax: + 49 2723 41-214

info@MENNEKES.de

www.MENNEKES.de

www.chargeupyourday.de