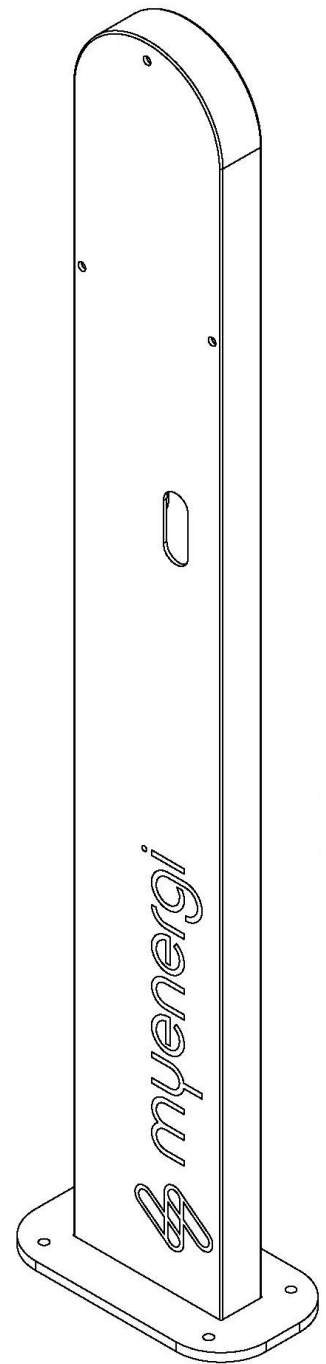


zappi

Standssäule

Installationsanleitung



1. Produktübersicht

Die zappi Standsäule ist für die Montage des zappi EV Ladegeräts konzipiert. Es kann entweder eine einzelne Zappi oder zwei Rücken an Rücken montierte Zappi aufnehmen.

2. Zweck dieses Dokuments

Diese Installationsanweisungen enthalten die Informationen, die erforderlich sind, um eine korrekte und sichere Installation zu gewährleisten. Diese Anweisungen sollten vollständig gelesen und verstanden werden, bevor Sie mit der Installation beginnen, und sollten für die gesamte Lebensdauer des Produkts aufbewahrt werden.

3. Gewährleistung und Haftung

myenergi übernimmt keine Haftung für Mängel oder Schäden, die auf die Nichtbeachtung der Montageanleitung zurückzuführen sind. Der Haftungsausschluss gilt insbesondere für:

- Installation durch ungeschultes Personal
- Unsachgemäße Verwendung
- Nicht von myenergi durchgeführte Reparaturen
- Verwendung von Nicht-Originalteilen

4. Sicherheit

4.1 Verwendungszweck

Dieser Standfuss ist für die Montage der myenergi zappi EV Ladegeräte in einem freien Raum, unabhängig von der Wandmontage, vorgesehen. Es sollte nicht verwendet werden, um etwas anderes als die myenergi zappi EV Ladegeräte zu montieren. An einem Standfuss können bis zu zwei Zappi-Ladegeräte montieren, eine auf jeder Seite.

4.2 Qualifikation des Montagepersonals

Diese Installationsanweisungen sind nur für entsprechend qualifiziertes Montagepersonal bestimmt.

4.3 Allgemeine Sicherheitsinformationen

Das Produkt für die myenergi zappi EV-Ladegeräte, wurde gemäß den einschlägigen Sicherheits- und Umweltafordernungen und -vorschriften entwickelt, produziert, getestet und dokumentiert.

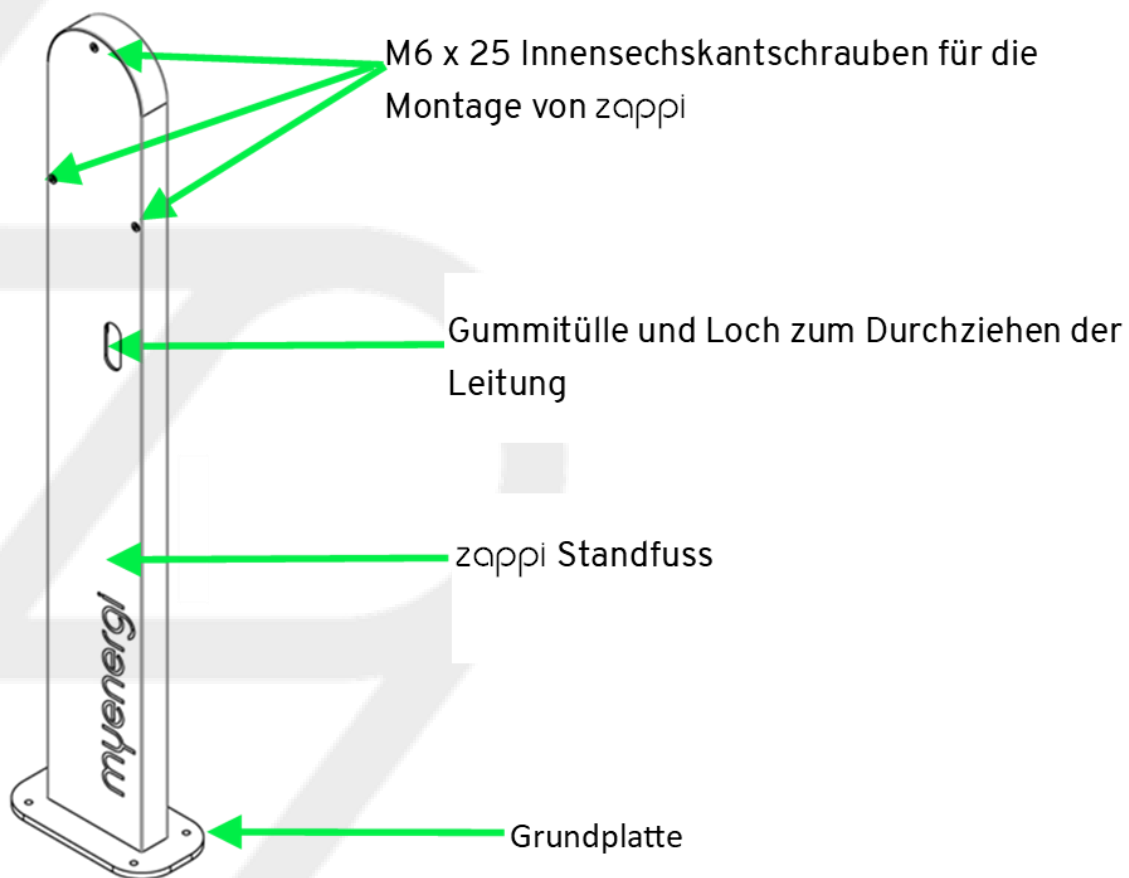
Informationen zur elektrischen Sicherheit finden Sie in den spezifischen Anweisungen des zappi EV Ladegerätes.

⚠ Stellen Sie sicher, dass nur Personen, die diese Anweisungen gelesen haben, die Zugang zum Standfuss haben.

5. Inhalt der Box

- 1 Stück zappi Standfuss
- 6 Stück M6 x 25 Schrauben mit Innensechskant (3 Stück pro Seite - Kommen Sie als Teil des Sockels)
- 2 Stück Tüllen (1 Stück pro Seite)
- 1 Stück Installationsanleitung

6. Aussehen



7. Installation

Beachten Sie die Sicherheitsinformationen in Abschnitt 4. Zusätzlich zu diesen Installationsanweisungen befolgen Sie die lokalen Vorschriften in Bezug auf Betrieb, Installation und Umweltschutz. Installieren Sie das Gerät nur in Kombination mit der Anwendung der Bedienungs- und Installationsanleitung des myenergi zappi Standfusses.

7.1 Benötigte Werkzeuge / Materialien

Werkzeug	Beschreibung
Geeignete 10mm Befestigungen (Vom Installateur basierend auf der Einbautiefe usw. zu bestimmen)	Zur Befestigung der Grundplatte auf Betonuntergrund.
4mm Inbusschlüssel/Sechskantschlüssel	Zur Montage der zappi EV Ladestation.
Verkabelungswerkzeuge	Zum Herstellen aller Verbindungen
Allgemeine Werkzeuge, Bohrer etc.	Zur Montage des Standfusses.

7.2 Standortanforderungen

- Wird ein Standfuss in unmittelbarer Nähe einer Straße oder eines öffentlichen Parkplatzes installiert, so ist eine ausreichende Kollisionsbarriere/Schutzvorrichtung/Protektor zu installieren.
- Wenn Sie mehr als einen Standfuss an derselben Stelle installieren, sollten Sie sicherstellen, dass zwischen den beiden mindestens 200 mm Abstand besteht.
- Die Oberfläche, auf der Sie montieren, sollte vollständig eben und flach sein.

7.3 Montagesockel

Es liegt in der Verantwortung des Installateurs, sicherzustellen, dass die Basis für die Montage des Ständers einen geeigneten Aufbau und eine geeignete Dicke aufweist und die Befestigungen, die zur Befestigung des Standfusses verwendet werden, für die Eigenschaften, auf dem Sie montieren, ausreichend sind.

Allgemein;

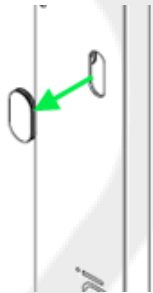
- Die elektrischen Versorgungskabel müssen aus dem Beton in der Mitte der Grundplatte des Sockels kommen und eine Länge von mindestens 1500 mm aufweisen.

7.4 Schritt-für-Schritt-Anleitung

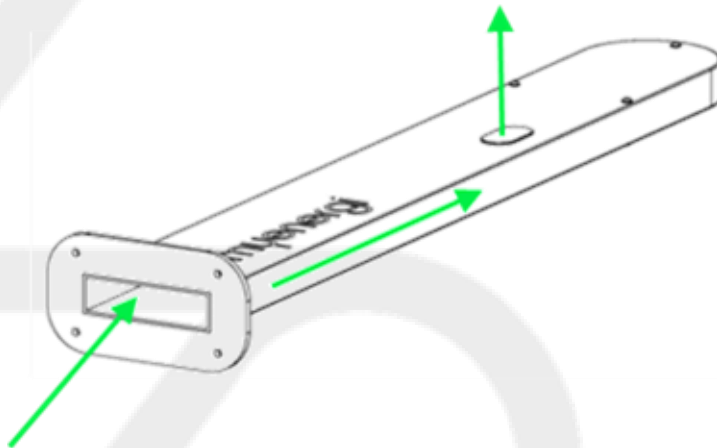
Diese Anleitung gilt nur für die Installation des Geräts und sollte in Verbindung mit der zappi Bedienungs- und Installationsanleitung gelesen werden.

Schritt 1: Aus dem Karton entnehmen und die Verpackung recyceln.

Schritt 2: Entfernen Sie die Gummitülle nach Bedarf auf der Seite, an der Sie Ihre Zappi(s) montieren, und schneiden Sie in der Mitte hinunter, um eine Öffnung zu schaffen.



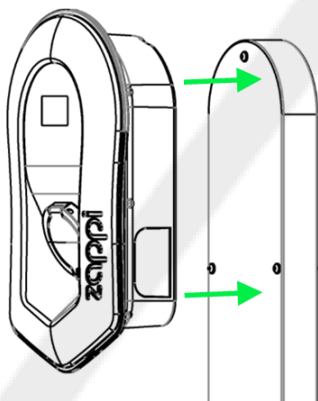
Schritt 3: Kabel durch die Grundplatte und den Standfuss hinauf zum Loch und durch die Tülle führen.



Schritt 4: Befestigen Sie die Grundplatte des Sockels auf dem Untergrund mit Befestigungsmitteln, die für die Dicke und das Material des Sockels geeignet sind, sofern erforderlich.

Schritt 5: Entfernen Sie die Schrauben aus dem Kopf des Sockels und bewahren Sie sie zur späteren Verwendung auf.

Schritt 6: Beachten Sie die Montageanweisungen im "zappi Betriebs- und Installationshandbuch."



Hinweis: Verwenden Sie Schrauben, die mit Standfuss geliefert werden. Verwenden Sie Unterlegscheiben, die mit dem Zappi-Ladegerät geliefert werden.

Schritt 7: Stellen Sie den elektrischen Anschluss gemäß den Anweisungen in der "zappi Bedienungs- und Installationsanleitung" her.

8. Wartung, Reinigung und Reparatur

8.1 Instandhaltung

Der Standfuss erfordert keine Wartung.

8.2 Reinigung

⚠ GEFAHR

Hochspannungen – Gefahr eines tödlichen elektrischen Schlags

Reinigen Sie das Gerät niemals mit einem Hochdruckreiniger oder einem ähnlichen Gerät.

- Reinigen Sie die Installation nur mit einem trockenen Tuch. Verwenden Sie keine aggressiven Reinigungsmittel, Wachs oder Lösungsmittel.

ANMERKUNG

- Verwenden Sie keine alkalischen Reinigungsmittel. Basische Reinigungsmittel können zu einer Verfärbung des Standfusses führen.
- Baumharz könnte auch Verfärbungen verursachen.

8.3 Reparatur

Eine unbefugte Reparatur dieses Geräts ist nicht gestattet.

9. Demontage des Standfusses

Für den Fall, dass das Gerät demontiert werden soll, sollte es von einem autorisierten Elektriker durchgeführt werden.

- Stilllegung der Ladestation(en) gemäß "zappi Bedienungs- und Installationsanleitung".
- Demontage des Standfusses.
- Entsorgen Sie das Gerät gemäß den nationalen Vorschriften.

10. Beseitigung

- Entsorgen Sie Verpackungen in entsprechenden Recyclingbehältern und gemäß den nationalen Vorschriften.

11. Technische Daten

Spezifikation	Details
Gewicht (kg)	8.3kg
Material	Aluminium
Korrosionsschutz	Powder beschichtet
Farbe	RAL 9005 (Schwarz)
Dimensionen	Siehe Abbildung 1 und 2 unten.

Abbildung 1 - Standfuss

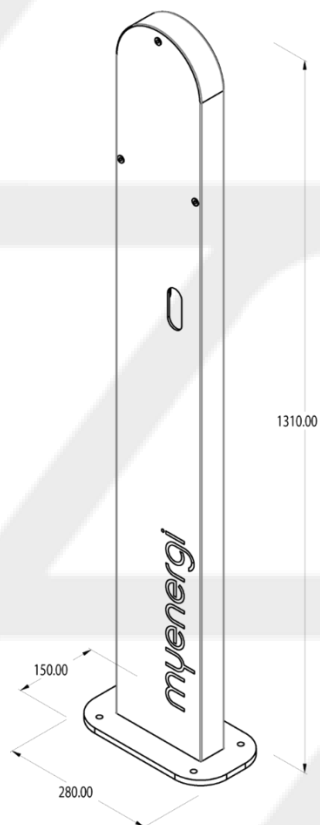
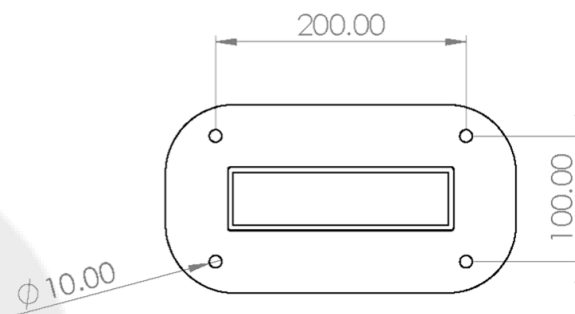
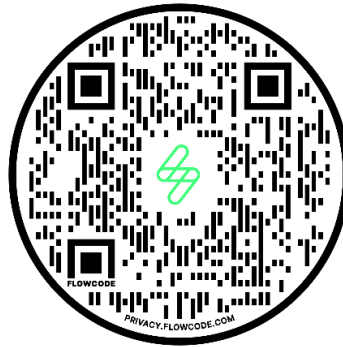


Abbildung 2 - Bodenplatte



12. Technischer Support

Wenn Sie während der Einrichtung von Standfusses Probleme haben, wenden Sie sich bitte an unser technisches Support-Team, indem Sie den folgenden QR-Code scannen.



<https://myenergi.com/support-centre/>

Bitte kontaktieren Sie uns direkt für die schnellste Lösung.